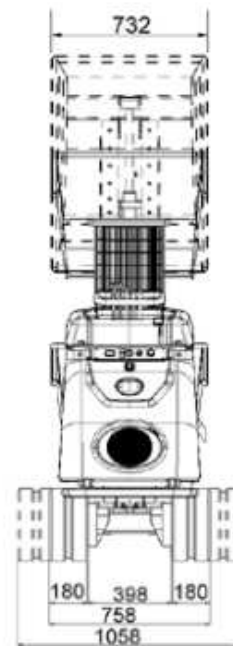
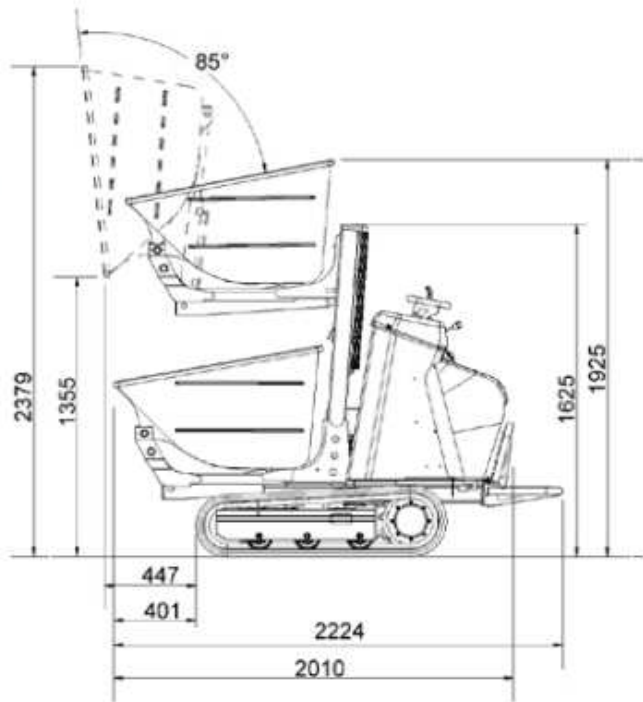


## SPECIFICATIES

Model		KC70VHD-4	
Motorvermogen	Merk	Kubota	
	Model	OC95	
	Vermogen kW (pk) / rpm	7.1 (9.4) / 3500	
	Cilinderinhoud cc	416	
Koelsysteem		Lucht- en oliegekoeld	
Bedrijfgewicht kg		740	
Maximaal laadvermogen kg		550	
Kiepsysteem			
Dumprichting			
Dumping height mm		1355	
Transmissie	Type	Hydraulische	
	Hydraulische pomp	2 tandwielpompen	
	Opbrengt (per pomp) ℓ/min	2 x 14.2	
	Hydromotoren	Oritol	
	Max. druk bar	165	
	Hoofdventiel	6 secties	
Afmetingen	Totale lengte mm	2010 / 2224	
	Totale hoogte mm	1625	
	Totale breedte mm	758 ~ 1058	
Afmetingen binnenkant laadbak	Lengte mm	943	
	Breedte mm	677	
	Hoogte mm	559	
	Kiephoek deg	85	
	Gestorte inhoud m <sup>3</sup>	0.29	
	Afgestreken inhoud m <sup>3</sup>	0.24	
Onderwagen	Bodemvrijheid mm	127	
	Hart-hart maat rupsen mm	894	
	Rupsbreedte mm	180	
	Looprol	3	
Rijsnelheid	1e rijsnelheid km/h	0 ~ 2.2	
	2e rijsnelheid km/h	0 ~ 3.3	
(vooruit / achteruit)	Max. klimhoek	Laadschep omlaag 15° / chep omhoog 8°	
Inhoud brandstoftank ℓ		5.5	
Inhoud hydrauliektank ℓ		27	
Geluidsniveau	LpA dB (A)	92	
	LwA dB (A)	101	
Trillingen*	Hand-arm systeem m/s <sup>2</sup>	2.14	
	Hele lichaam m/s <sup>2</sup>	0.61	

## AFMETINGEN

KC70VHD-4



Alle data is gemeten op de standaard versie, specificaties kunnen wijzigen zonder voorafgaande kennisgeving.  
\* Deze waarden zijn gemeten onder bepaalde omstandigheden bij maximaal motorvermogen en kunnen afwijken, afhankelijk van de werkomstandigheden.