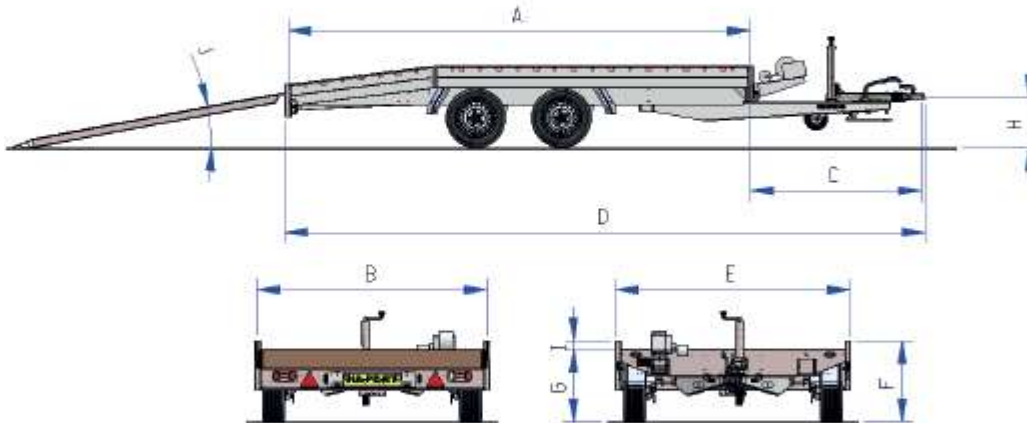




**HAPERT INDIGO**  
TRANSPORTERS

## TECHNISCHE GEGEVENS

INDIGO HF-2 | NIEUW!



HF2 3500kg.  
505x221  
parabool

### Afmetingen/Gewichten

Totaal maximum massa		3500
Ledig gewicht		880
Laadvermogen		2620
Gewichtsklassen 2000 kg. Ledig gewicht:		
Gewichtsklassen 3000 kg. Ledig gewicht:		-
Gewichtsklassen 3500 kg. Ledig gewicht:		-
Uitvoering met aluminium vloer		+ 18
Baklengte binnenwerks	[A]	505
Bakbreedte binnenwerks	[B]	221
Dissellengte	[C]	153
Totale lengte	[D]	664
Totale breedte	[E]	226
Totale hoogte	[F]	70
Laadvloerhoogte	[G]	62
Koppelingshoogte	[H]	44
Relinghoogte	[I]	8
Oprijhoek	[J]	11°
Bandenmaat		195/50R13
Aantal bindbeugels geïntegreerd in zijrand		14

